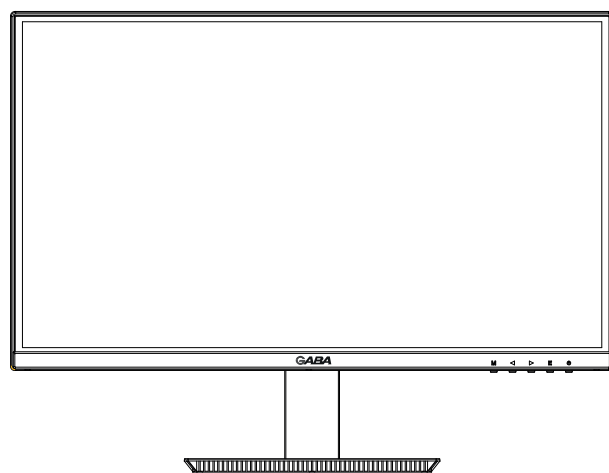


材质：100克白书纸  
 折叠方式：弓形折  
 折叠后尺寸：W 140xH 210mm

# 24" LED Monitor User's Manual

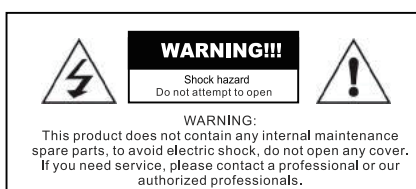


**GL-2435**

Before you use the monitor, carefully read the user's manual, and save it for future reference

## 1. Warnings and Safety

Welcome!  
 Thank you for your review. You have now become a full-HD display device surface owner. To set up the device as much as possible Easy, please read this user's manual, and keep, thanks for your purchase.



**Caveat:**

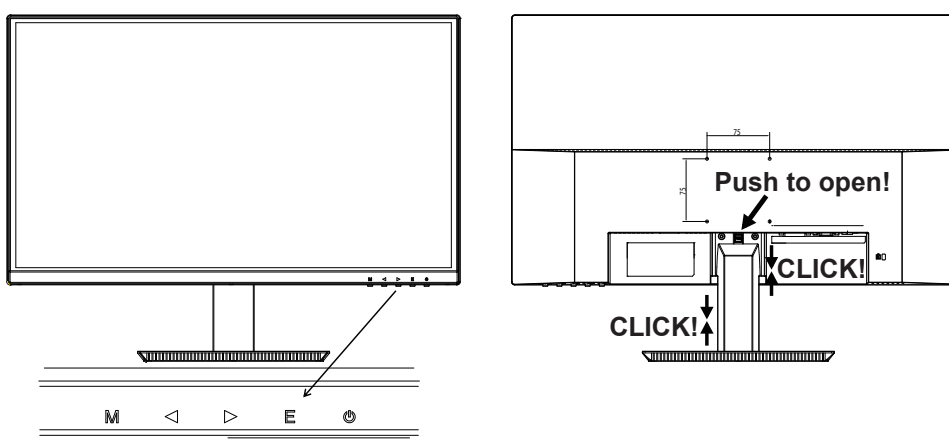
1. Never use a damaged power lines and a power outlet, the power cord must be inserted into the metal part of the place, not exposed;
2. Do not use wet hands directly plug the power cord;
3. Non-professional or authorized personnel disassemble the machine without permission tension maintenance;
4. Do not excessively bend the power cord or place heavy objects on top, making sure not to let children and pets;
5. Referring to monitor shells nameplate instructions, please access the correct power supply;
6. Prohibit the use abrasives or corrosive liquids to wipe clean the machine;
7. Prohibit the use of hard and sharp objects to scratch damage to the monitor screen and the casing;
8. Prohibit Place the monitor tilt prohibit or unsteady platforms injuries.

## 2. Accessories

1. User manual
2. Warranty card
3. Monitor+stander+holder
4. DP cable
5. DC Adapter

## 3. Product Appearance and Key Descriptions

### 3.1 front / rear view



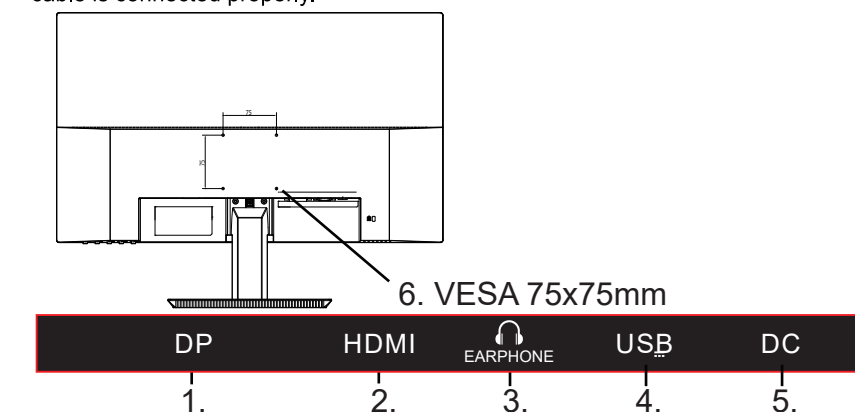
Left/reduction/adjustment

## 3.2. Function keys

Button	The main function
① M	Menu / Enter
② E	Exit / Return/Auto adjust
③ ◀	UP move / Increase / Brightness adjustment button
④ ▶	Down move / Reduction
⑤ ⏻	Power button
Under normal status indicator is blue	
Flashing blue light when the power-saving state	

## 4. The connection diagram

Note: Before all other connections are not connected, do not turn on the power. And ensures cable is connected properly.

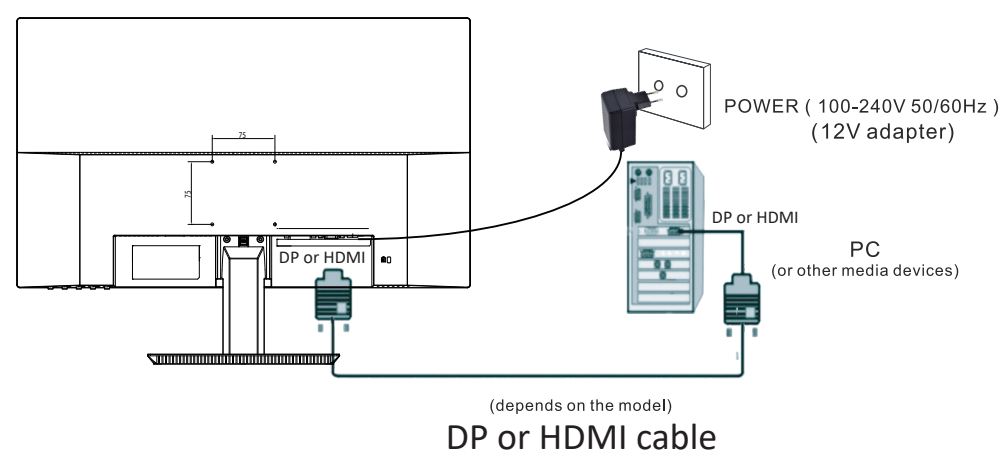


### 4.1. Power connection

1. The power supply is connected to the monitor's power connector (as shown below)

### 4.2 Connecting to a PC or other devices with DP or HDMI cables

1. One end of the DP or HDMI cable to the device's DP or HDMI signal output interface, and the other end connected to the monitor's DP or HDMI connector. (As shown below)



## 5. Menu Settings

Use the buttons

1. Press the Menu key to enter the setup window.
2. Use the menu ◀ or ▶ button, if you select a desired menu item, press the "Menu" button to enter, if other sub-menu appears, press ◀ or ▶ button to select, to enter the selected function, press the "Menu" button.
3. Press ◀ or ▶ the button to adjust the required function, the function is set up, press the " E " key to exit and save, if you want to make other settings, repeat steps 2-3.

## 6. FAQs and technical parameters

Before contacting customer service, please check the following breakdown of proposed measures.

If a failure occurs, turn off the power immediately, unplug the power cord from the power outlet.

### 6.1 Frequently Asked Questions. Answers

Fault description	Solution
Screen on or off	Please check between the monitor and the computer signal lines are correctly connected and secured.
Power button is not lit or not lit screen	Please check that all cables are connected properly
Displays no picture	Ensure that the device is connected to the VGA or all cable line
Image is not clear, blur	1. Check that all cables are properly connected and secure; 2. Disconnect all cables (including extension cable), then reconnect; 3. Adjust the resolution of the monitor (best resolution).
The image is too bright or too dark image	Adjust the brightness or contrast settings
Screen color distortion	Adjust color settings
Shadow or distorted picture appears on the screen	Adjust color settings

### 6.2 Technical parameters

Description	Details
Model:	GABA GL-2435
Product name:	24" Led monitor
Panel Size:	23,8 inch
Aspect ration:	16:9
Max. Resolution:	1920*1080pixel
Refresh rate:	165Hz
Response time:	5ms
Brightness:	240cd/m2
Contrast:	4000:1
Power adapter:	AC 100-240V~ 50/60Hz, DC 12V / 3A , Max 20W
Vesa:	75x75mm
Operating environment:	0-40 °C / Hum:10-80%
Storage environment:	-20-45 °C / Hum:5-95%

- Danger of electric shock! High voltage is present in the device.
- This symbol indicates the importance of certain instructions and maintenance processes.
- This icon indicates that the device has double insulation at dangerous mains voltage or by the viewer parts. Use only replacement spare parts for service.
- This symbol indicates that this product, at the end of its life, should not be disposed of with other household waste, but should be handed over to a recycling point, in order to protect your environment and your health



This product complies with European safety and electrical interference directives.

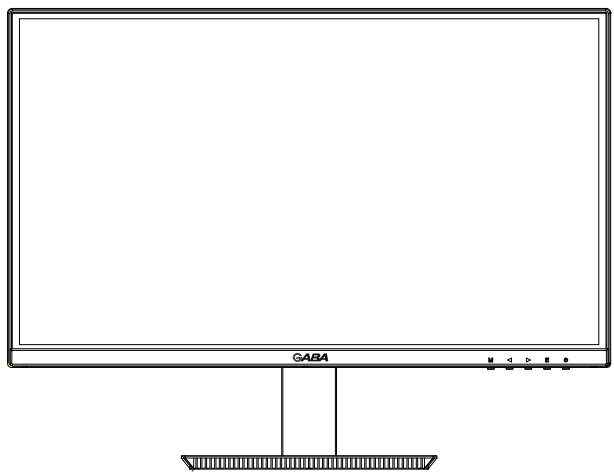
Note: The company reserves the right to modify the business needs and final interpretation. We follow the ISO 13406-2 pixel warranty conditions.

材质：100克白书纸

折叠方式：弓形折

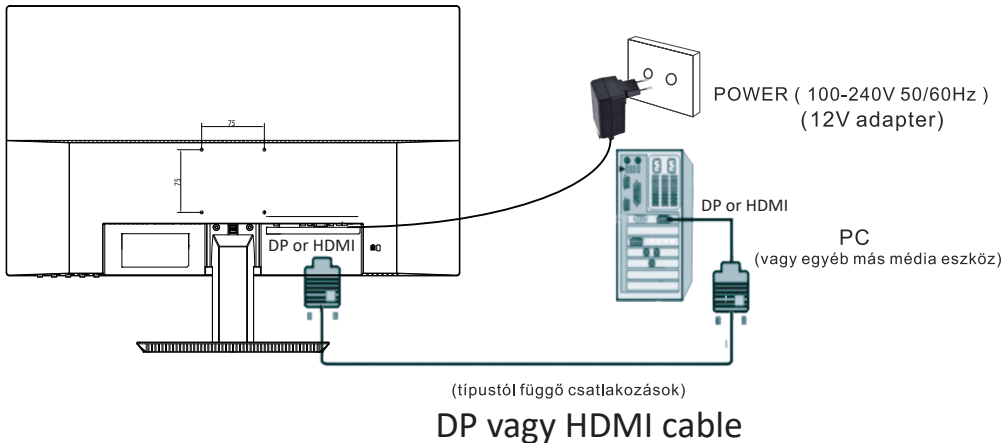
折叠后尺寸：W 140xH 210mm

# 24”LED-Monitor Használati útmutató



## GL-2435

Kérjük, figyelmesen olvassa végig a használati útmutatót, mielőtt használatba veszi a készüléket.



## 5. Menü beállítás

Használja a készülék menügombjait

- Nyomja meg a Menü gombot a menürendszerbe való bejutáshoz.
- Használja a ◀ vagy ▶ gombokat, majd ha beállította a kívánt értéket nyomja meg a „Menu” gombot, ha egy almenü jelenik meg nyomja meg a ◀vagy ▶ gombokat a funkciók kiválasztásához és nyomja meg a "Menu" gombot ismételten.
- Nyomja meg a ◀▶ gombokat a kijelölt funkció beállításához, a beállítás elmentéséhez nyomja nyomja meg a " E " gombot és a menüből ezzel ki is lép, ha másik funkció beállítását szeretné elvégezni, ismételje meg a 2-3 lépésekben leírtakat.

## 6. GYIK és technikai tulajdonságok

Mielőtt a szervízhez fordul, kérem ellenőrizze az alábbiakban leírt hibaelhárítási javaslatokat. Ha a veszélyesnek itéli meg a hibát, azonnal kapcsolja ki a készüléket, csatlakoztassa le az elektromos hálózatról a hálózati kábelt és forduljon a szakszervízhez.

### 6.1 Gyakran feltett kérdések, válaszok

Hibajelenség	Megoldási javaslat
Kijelző ki és bekapcsol	Kérem ellenőrizze a monitort és a jeladó eszközt összekötő kábel helyesen van-e csatlakoztatva.
A Bekapcsoló gomb nem jól működik	Kérem ellenőrizzen minden kábelt, hogy helyesen van-e csatlakoztatva.
Nincs kép a kijelzőn	Kérem ellenőrizzen minden kábelt, hogy helyesen van-e csatlakoztatva
A kép nem tiszta esetleg homályos	1. Kérem ellenőrizzen minden csatlakozó kábelcsatlakoztatást; 2. Húzza ki majd csatlakoztasson minden kábelt ismételten (beleértve a hosszabbítókat is); 3. Állítsa be a monitor felbontását (keresse a legjobb felbontást)
A kép nagyon fényes vagy túl sötét	Módosítsa a Fényerő és a Kontraszt menüpontok beállított értékeit
Nem megfelelő színek	Módosítsa a Szín menüpont beállított értékeit.
Árnyék vagy torz kép jelenik meg a kijelzőn	Módosítsa a Szín beállításokat

## 1. Figyelmeztetések és biztonság

Üdvözljük!

A készülék megvásárlásával Ön egy hajlított képernyővel rendelkező FULL HD kijelző tulajdonosa lett.A készülék beállítása nagyon egyszerű az alábbi használati útmutató elolvasásával és betartásával.

Köszönjük a vásárlását!



**FIGYELEM:**  
Az áramütés elkerülése végett ne vegye le a burkolatot. Nincs a készülékben belül a vásárló által javítható részegység. Ha javításra van szüksége a készülékhez, kérem forduljon képzett szakemberhez.

**FIGYELMEZTETÉS:**

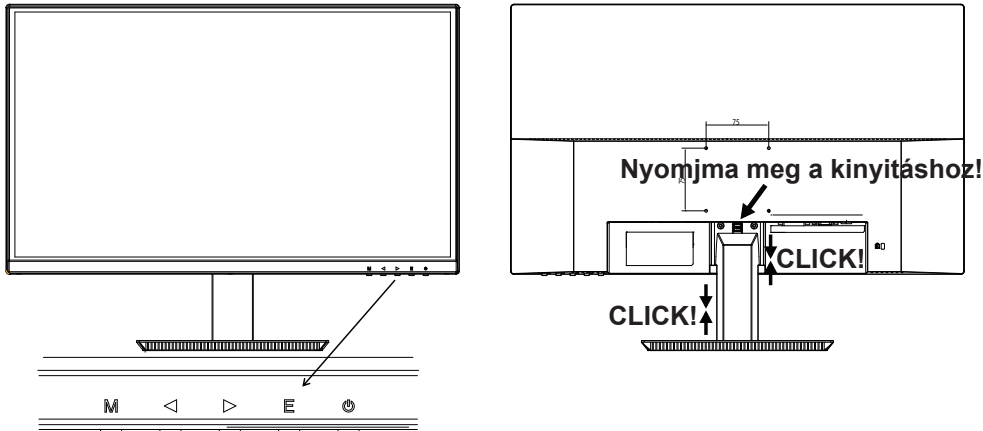
- Soha ne használjon sérült elektromos kábelt és csatlakozót; A árambezetőnek minden esetben a fém alatt kell maradjon;
- Ne csatlakoztassa a készüléket, kábelt nedves kézzel;
- Csak képzett személy bonthatja meg a burkolatot;
- Ne hajlítsa meg túlságosan a hálózati kábelt. Ne helyezzen a készülékre és biztosítsa, hogy gyermek ill. háziállat ne érje el;
- A készülék adattapján található utasításoknak megfelelően csatlakoztassa a hálózathoz, adapterhez;
- Tilos súroló, vagy maró tisztítószerezrel végezni a tisztítást;
- Ne használjon a monitor közelében kemény éles eszközöket, mellyel a monitor kijelzőjét és burkolatát megsértheti.
- Helyezze a készüléket biztonságos merev felületre.

## 2. Tartozékok

- Használati útmutató
- Jótállási jegy
- Monitor+talp+nyak
- DP kábel
- DC Adapter

## 3 Termék megjelenése és kezelőgombok

### 3.1 Előlnézet / Hátulnézet



### 6.2 Termék adatlap

Tulajdonság	Adat
Model:	GABA GL-2435
Termék neve	24” Led monitor
Panel méрте:	23,8 inch
Oldalarány:	16:9
Max. felbontás:	1920*1080pixel
Frissítés:	165Hz
Válaszidő:	5ms
Fényerő:	245cd/m2
Kontraszt:	4000:1
Power adapter:	AC 100-240V~ 50/60Hz, DC 12V / 3A, Max 20W
Vesa:	75x75mm
Operating environment:	0-40 °C / Hum:10-80%
Storage environment:	-20-45 °C / Hum:5-95%



Áramütés veszélye! A készülékben nagy feszültség van jelen.



Ez a jelzés a fontosságát jelöli bizonyos utasításoknak és karbantartási folyamatoknak.



Ez az ikon azt jelzi, hogy a készülék dupla szigeteléssel rendelkezik a veszélyes hálózati feszültségnél, illetve a néző által elérhető részeknél. Szervizelésnél csak passzoló cserealkatrészeket használjanak.



Ez azt jelzi, hogy a készüléket a háztartási hulladéktól elkülönülten kell kezelni az EU-n belül. A környezeti károk elkerülése végett a megfelelő módon szabaduljon meg a készüléktől a fenntartható jövő érdekében. Vigye a készüléket egy gyűjtési pontra, vagy juttassa vissza a készüléket a kereskedőnek ahol vásárolta. Ők tudnak gondoskodni a környezetbarát újrahasznosításukról.



Ez a termék megfelel az európai biztonsági és elektromos interferencia irányelveinek.

Megjegyzés: A használati útmutatóban feltüntetett adatok tájékoztató jellegűek. Változtatás jogát a technikai és menürendszer esetében is fenntartjuk. Pixel hibákra vonatkozóan az ISO 13406-2 szabvány általános kritériumait követjük.

## 3.2. Kezelőgombok

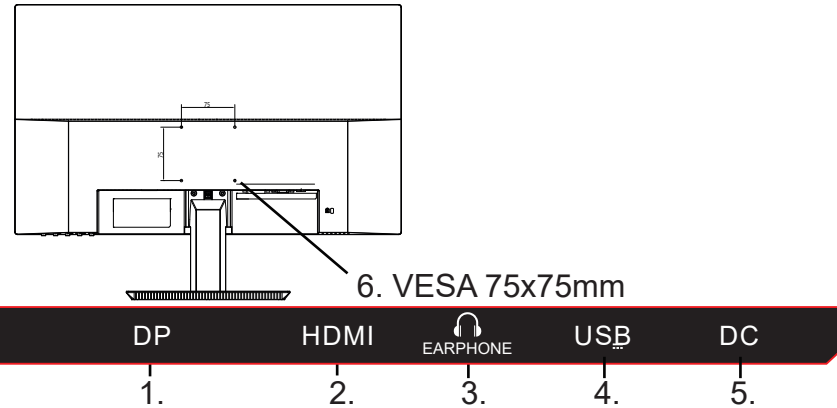
Gombok	Fő funkciók
① M	menü / lép
② E	Kilépés / vissza /Automata kiigazítása
③ ◀	Fel mozgás/ Növelés / Fényerő beállítás
④ ▶	Le mozgás / Csökkentés
⑤ ⏻	Be/kikapcsoló gomb.

Normál működés közben kék színű a visszajelző lámpa.

Standby állapotban kéken villog.

## 4. Csatlakozások

Megjegyzés: Mielőtt csatlakoztatja a kábeleket kapcsolja ki a készülékeket.



### 4.1. Energia hálózathoz való csatlakozások

- Energia hálózathoz való csatlakozás a tápkábellel vagy az adapterrel.(alábbiak szerint)

### 4.2 Csatlakoztatás PC-hez vagy egyéb media eszközhöz DP or HDMI kábellel.

- A DP vagy HDMI kábel egyik végét csatlakoztassa a DP vagy HDMI jeladó kimeneti interface-hez majd a másik végét csatlakoztassa a monitor DP vagy HDMI bemenetéhez. (Alábbiak szerint)